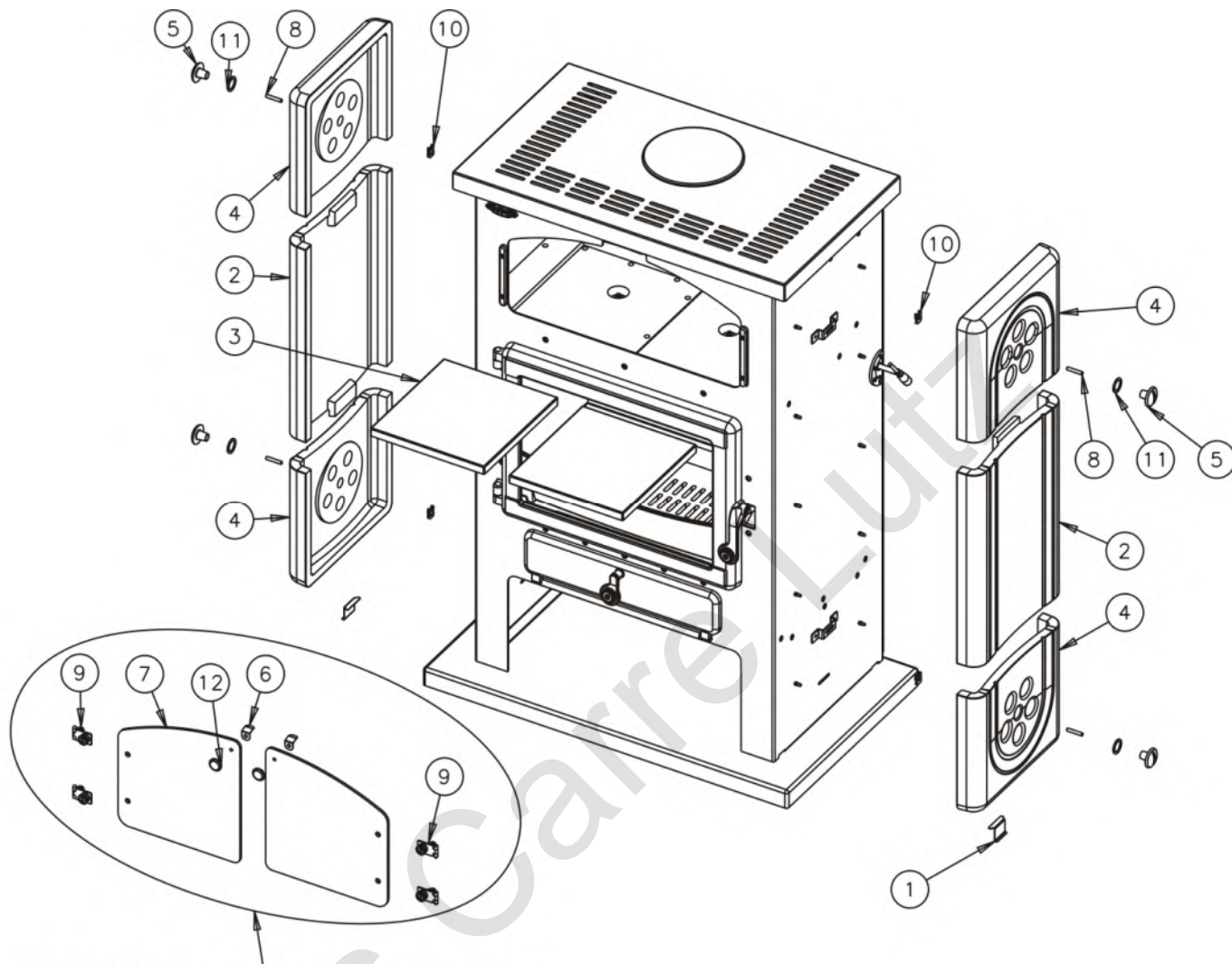


965005 Option Porte Verre Four

N°	Nb	Désignation	Codification
01	10	Panneaux cotés	1 2320 3147 XXX
02	1	Fond four mobile	1 3110 350104 XXX
03	2	Fixe arrêt porte four	1 2796 363102 018
04	2	Porte étuve	00001307441
05	20	Attache rapide 4434 3	00001306005
06	4	Charnière 850	00001307154
07	2	Poignée moletée	00001304524

XXX : coloris à préciser



965005 Option Porte Verre Four

N°	Nb	Désignation	Codification
01	2	Equerre de calage	1 2366 3147 00
02	2	Cote extérieur	1 2304 350104 XXX
03	2	Sole de four	1 1822 350104 XXX
04	4	Obtuteur latéral	1 2326 362103 XXX
05	4	Ecrou borgne	1 9231 362103 000
06	2	Fixe arrêt porte four	1 2796 363102 018
07	2	Porte étuve	00001307441
08	4	Bout fileté M6x35	00001304095
09	4	Charnière 850	00001307154
10	4	Ecrou rapide nut 0956 M6	00001305442
11	4	Joint eau 26x34	00001307524
12	2	Poignée moletée	00001304524

XXX : coloris à préciser

